

EXCEL 22 CNOMO

Valvole ad azionamento elettrico 22 e 30 mm

Sottobase - 3/2, CNOMO



Interfaccia CNOMO da 30 mm
Materiale plastico leggero
22 mm o 30 mm a basso assorbimento
Blocco della bobina con Circlip (disponibile anche un diffusore di scarico filettato)

DATI TECNICI

Fluido:

Aria compressa, filtrata, lubrificata e non lubrificata

Pressione di esercizio:

0 ... 16 bar (maximum)

Portata:

Orifizio Ø	l/min
1,0	30
1,6	77

Temperatura ambiente:

-20°C ... +50°C

Consultare il nostro Servizio tecnico per applicazioni inferiori a +2°C

MATERIALI

Base: resina acetalica

Bobina: termoplastica rinforzata in vetro

Nucleo: acciaio inox

Canotto: acciaio inox

Molle: acciaio inox

Guarnizioni: gomma nitrilica (sede superiore in FKM)

3/2 Normalmente chiusa con bobina 22 mm

Simbolo	Orifizio (mm)	Pressione di esercizio (bar)*	Potenza (W/VA)	Comando manuale	MODELLI
	1,0	10	2 W/2,5 VA (5 VA, 230 V a.c.)	Pulsante	VSE4L4D1-A31*J
	1,0	16	7,5 W (6 W, 24 V d.c.)/8 VA	Pulsante	VSE4L4D1-A32*J
	1,0	10	2 W/2,5 VA (5 VA, 230 V a.c.)	Con blocco	VSE4L4D1-A61*J
	1,0	16	7,5 W (6 W, 24 V d.c.)/8 VA	Con blocco	VSE4L4D1-A62*J
	1,6	10	7,5 W (6 W, 24 V d.c.)/8 VA	Pulsante	VSE4L4G1-A32*J
	1,6	10	7,5 W (6 W, 24 V d.c.)/8 VA	Con blocco	VSE4L4G1-A62*J

3/2 Normalmente chiusa con bobina 30 mm

Simbolo	Orifizio (mm)	Pressione di esercizio (bar)*	Potenza (W/VA)	Comando manuale	MODELLI
	1,0	10	1,5 W/2 VA (3 VA, 230 V a.c.)	Pulsante	VSE4L4D1-A31*N
	1,0	16	4 W/8 VA	Pulsante	VSE4L4D1-A32*N
	1,0	10	1,5 W/2 VA (3 VA, 230 V a.c.)	Con blocco	VSE4L4D1-A61*N
	1,0	16	4 W/8 VA	Con blocco	VSE4L4D1-A62*N
	1,6	10	4 W/8 VA	Pulsante	VSE4L4G1-A32*N
	1,6	16	7,5 d.c. solo	Pulsante	VSE4L4G1-A33*N
	1,6	10	4 W/8 VA	Con blocco	VSE4L4G1-A62*N
	1,6	16	7,5 d.c. solo	Con blocco	VSE4L4G1-A63*N

*Inserire il codice tensione dalla tabella seguente.

Versione con pulsante esteso. Cambiare il digit n°11 con il "5" ad esempio VSE4L4D1-A51*J

Senza comando manuale. Sostituire il digit n°11 con il "1" ad esempio VSE4L4D1-A11

*JVersioni con il diffusore. Sostituire il digit n°10 ad esempio VSE4L4D1-E31*J

Codici tensione e bobine di ricambio per modelli 10 bar

Tensione	Bobine 22 mm con connettore acc. a industrial standard			Bobine 22 mm con connettore acc. a DIN 43650 table B			Bobina da 30 mm con interfaccia acc. a DIN 43650 table A		
	Codice	Potenza Spunto/regime	MODELLI	Codice	Potenza Spunto/regime	MODELLI	Codice	Potenza Spunto/regime	MODELLI
12 V d.c.	12J	2 W	QM/48/12J/21	12L	2 W	V10626-A12L	22N	1,5 W	V10633-A22N
24 V d.c.	13J	2 W	QM/48/13J/21	13L	2 W	V10626-A13L	23N	1,5 W	V10633-A23N
24 V 50/60 Hz	14J	4/2,5 VA	QM/48/14J/21	14L	4/2,5 VA	V10626-A14L	24N	2 VA	V10633-A24N
48 V 50/60 Hz	-	-	-	-	-	-	26N	2 VA	V10633-A26N
110/120 V 50/60 Hz	18J	4/2,5 VA	QM/48/18J/21	18L	4/2,5 VA	V10626-A18L	28N	2 VA	V10633-A28N
220/240 V 50/60 Hz	19J	6/5 VA	QM/48/19J/21	19L	6/5 VA	V10626-A19L	29N	3 VA	V10633-A29N

Per ulteriori informazioni



www.norgren.com/info/it3-172

Codice tensione per i modelli CNOMO

Tensione	Bobine 30 mm con connettore secondo DIN 43650 Forma A		
	Codice	Potenza Spunto/regime	MODELLI
24 V d.c.	33N	4 W	V10633-A33N
110/120 V a.c.	88N	8 VA	V10633-A88N
230 V a.c.	89N	8 VA	V10633-A89N

DETTAGLI ELETTRICI - BOBINA 22 MM

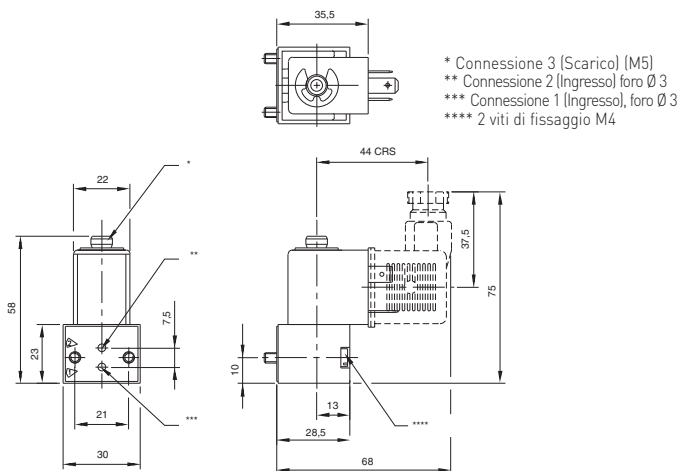
Tolleranza tensione	±10%
Assorbimento	2 e 7,5 W (6 W per 24 V d.c. basso assorbimento)
Spunto/regime	a.c. 2,5/4, 8/12 VA (5/9 VA per 230V 50/60 Hz a.c. basso assorbimento)
Inserzione	100% E.D.
Connessione elettrica	3 pin (Industriale standard)*
Comando manuale	bistabile con taglio a cacciavite Monostabile a pulsante
Classe di protezione	IP 65 (DIN 40 050) con connettore montato

DETTAGLI ELETTRICI- BOBINA 30 MM (BASSA TENSIONE)

Tolleranza tensione	±10%
Assorbimento	1,5 e 4 e 7,5 W
Spunto/regime	a.c. 2/3, 8/10 VA (3/4 VA per 230 V 50/60 HZ a.c. basso assorbimento)
Inserzione	100% E.D.
Connessione elettrica	3 pin table A DIN 436 50
Comando manuale	bistabile con taglio a cacciavite Monostabile a pulsante
Classe di protezione	IP 65 (DIN 40 050) con connettore montato

DIMENSIONI

Bobina 22 mm



Bobina 30 mm

